

Технический паспорт

Гидравлические характеристики

Индекс минимальной эффективности (MEI)	0.4
Давление на входе	10 бар
Максимальное рабочее давление PN	16 бар
Напорный патрубок	DN 100
Т перекачиваемой жидкости T_{min}	-15 °C
Макс. Т перекачиваемой жидкости T_{max}	120 °C
Температура окружающей среды мин. T_{min}	-15 °C
Макс. температура окружающей среды T_{max}	50 °C

Данные электродвигателя

Подключение к сети	3~400 V, 50 Hz
Допуск на колебание напряжения	±10 %
Номинальная мощность электродвигателя P_2	5.5 кВт
Номинальный ток I_N	10.5 A
Номинальная частота вращения n	2900 об/мин
Коэффициент мощности $\cos \varphi$	0.86
Тип включения	Прямое / звезда — треугольник
КПД электродвигателя η_M 50 % η_M 50%	87.1 Процент
КПД электродвигателя η_M 75 % η_M 75%	89 Процент
КПД электродвигателя η_M 100 % η_M 100%	89.2 Процент
Класс нагревостойкости изоляции	F
Класс защиты электродвигателя	IP55

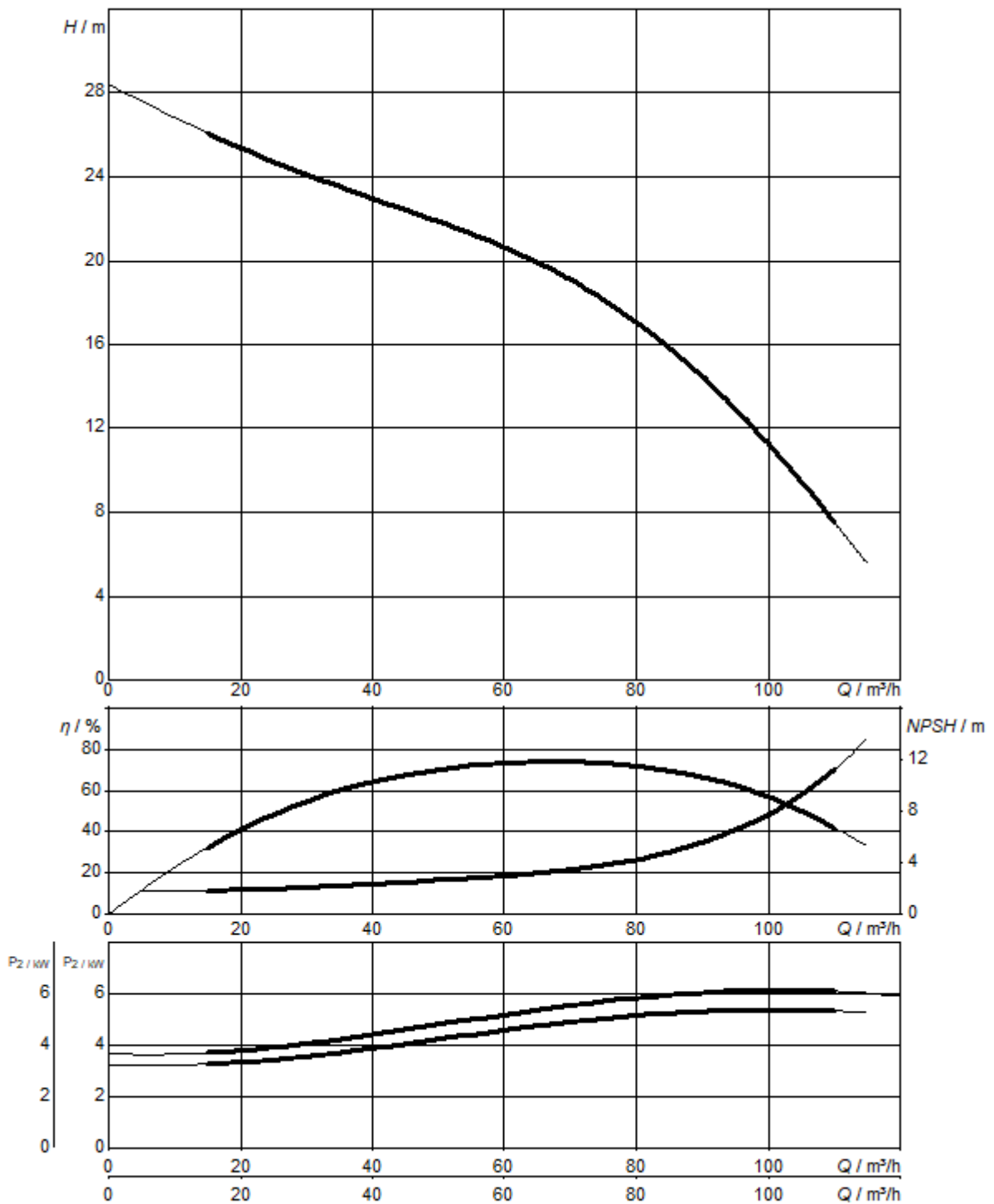
Материалы

Корпус насоса	Cast iron
Рабочее колесо	Нержавеющая сталь
Вал	Нержавеющая сталь
Торцевое уплотнение	U3BE3GG
Материал уплотнения	EPDM

Установочные размеры

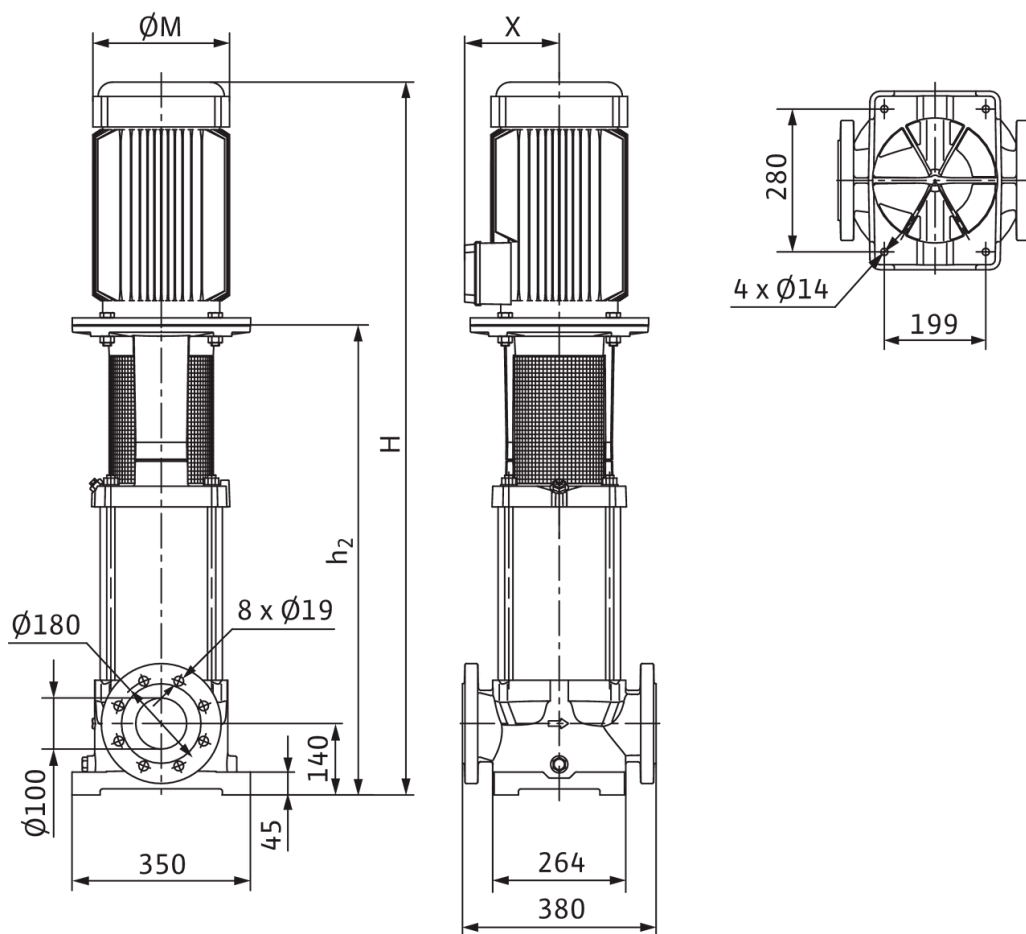
Патрубок на всас. стороне DNs	DN 100
Патрубок на напорн. стороне DNd	DN 100

Характеристики



Размеры и габаритные чертежи

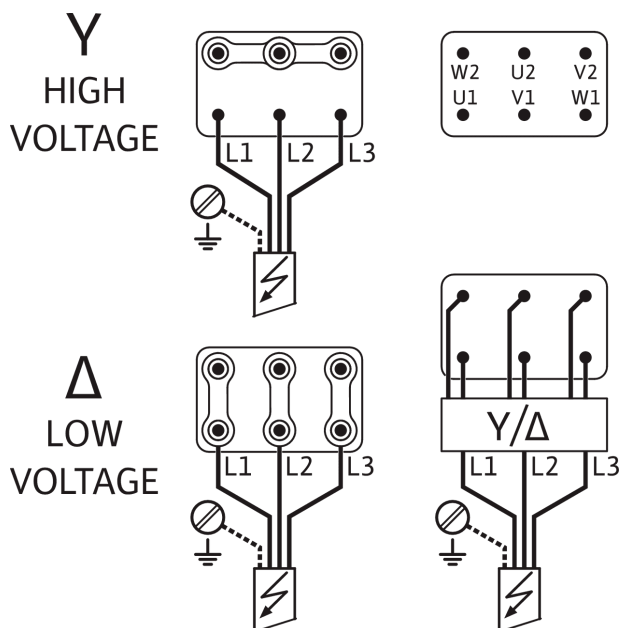
Multivert MVI 7001 - 9503, PN 16



Размеры H	875 мм
Размеры H_2	539 мм
Размеры $\varnothing g$	232 мм
Размеры X	149 мм

Схема подключения

Helix FIRST V



Данные для заказа

Данные об изделии

Изделие	Wilo
Обозначение изделия	Multivert MVI 7001 (3~400V, EPDM, PN 16)
Артикульный номер	4071163
Номер EAN	4016322631910
Цвет	зеленый/серебряный
Минимальный объем заказа	1
Доступность на рынке	2010-01-01

Dimension, weight

Длина с упаковкой	1020 мм
Длина <i>L</i>	380 мм
Высота с упаковкой	590 мм
Высота <i>H</i>	875 мм
Ширина с упаковкой	435 мм
Ширина <i>W</i>	350 мм
Масса брутто прикл. <i>m</i>	112 кг
Масса нетто прикл. <i>m</i>	98 кг

Packaging

Количество на один слой	1
Свойства упаковки	Транспортная упаковка
Вид упаковки	Одноразовый поддон
Количество на палету	1

Описание изделия

Нормальновсасывающий вертикальный высоконапорный центробежный насос во встраиваемом исполнении

Подсоединение вала насоса и вала стандартного электродвигателя IEC осуществляется посредством продольно-свертной муфты. Отдельный шарикоподшипник с фонарем обеспечивает оптимальное восприятие осевых сил. Промежуточные подшипники гидравлической части обеспечивают долгий срок службы.

Насос подходит для применения в системах водоснабжения и повышения давления, промышленных циркуляционных установках, системах технологической воды, контурах охлаждающей воды, установках пожаротушения, моечных установках и для ирригации. Кроме того, его можно применять в установках пожаротушения, моечных установках, а также для ирригации.

Особенности/Преимущества продукта

- Коррозионностойкие рабочее и ведущее колеса и ступенчатый корпус.

Комплект поставки

- Высоконапорный центробежный насос Wilo-Multivert MVI
- Инструкция по монтажу и эксплуатации

Указания относительно типа

- Защита электродвигателя — по запросу или предоставляется заказчиком.
- Благодаря разборной муфте (при ≥ 15 кВт) можно заменять торцевое уплотнение без демонтажа электродвигателя
- Ответные фланцы предлагаются в качестве дополнительных принадлежностей.
- Комплекты байпаса предлагаются в качестве дополнительных принадлежностей.

Эксплуатационные параметры

Перекачиваемая жидкость	Water
-------------------------	-------

Данные об изделии

Т перекачиваемой жидкости T_{min}	-15 °C
Макс. Т перекачиваемой жидкости T_{max}	120 °C
Макс. температура окружающей среды T_{max}	50 °C
Максимальное рабочее давление PN	16 бар
Давление на входе	10 бар
Индекс минимальной эффективности (MEI)	0.4

Данные электродвигателя

Подключение к сети	3~400 V, 50 Hz
Допуск на колебание напряжения	± 10 %
Номинальная мощность электродвигателя P_2	5.5 кВт
Номинальный ток I_N	10.5 A
Номинальная частота вращения n	2900 об/мин
Коэффициент мощности $\cos \varphi$	0.86
КПД электродвигателя $\eta_{50\% \eta_M 50\%}$	87.1 Процент
КПД электродвигателя $\eta_{75\% \eta_M 75\%}$	89 Процент
КПД электродвигателя $\eta_{100\% \eta_M 100\%}$	89.2 Процент
Класс нагревостойкости изоляции	F
Класс защиты	IP55

Материалы

Корпус насоса	Cast iron
Рабочее колесо	Нержавеющая сталь
Вал	Нержавеющая сталь
Уплотнение вала	U3BE3GG
Материал уплотнения	EPDM

Установочные размеры

Патрубок на всас. стороне DNs	DN 100
Патрубок на напорн. стороне DNd	DN 100

Информация о размещении заказа

Изделие	Wilo
Обозначение изделия	Multivert MVI 7001 (3~400V, EPDM, PN 16)
Масса нетто приibl. <i>m</i>	98 кг
Артикульный номер	4071163