

Технический паспорт

Гидравлические характеристики

| | |
|--|--------|
| Индекс минимальной эффективности (MEI) | 0.4 |
| Давление на входе | 10 бар |
| Максимальное рабочее давление PN | 25 бар |
| Напорный патрубок | DN 100 |
| Т перекачиваемой жидкости T_{min} | -15 °C |
| Макс. Т перекачиваемой жидкости T_{max} | 120 °C |
| Температура окружающей среды мин. T_{min} | -15 °C |
| Макс. температура окружающей среды T_{max} | 50 °C |

Данные электродвигателя

| | |
|---|-------------------------------|
| Подключение к сети | 3~400 V, 50 Hz |
| Допуск на колебание напряжения | ±10 % |
| Номинальная мощность электродвигателя P_2 | 7.5 кВт |
| Номинальный ток I_N | 13.7 A |
| Номинальная частота вращения n | 2905 об/мин |
| Коэффициент мощности $\cos \varphi$ | 0.88 |
| Тип включения | Прямое / звезда — треугольник |
| КПД электродвигателя η_M 50 % η_M 50% | 89.8 Процент |
| КПД электродвигателя η_M 75 % η_M 75% | 90.5 Процент |
| КПД электродвигателя η_M 100 % η_M 100% | 90.1 Процент |
| Класс нагревостойкости изоляции | F |
| Класс защиты электродвигателя | IP55 |

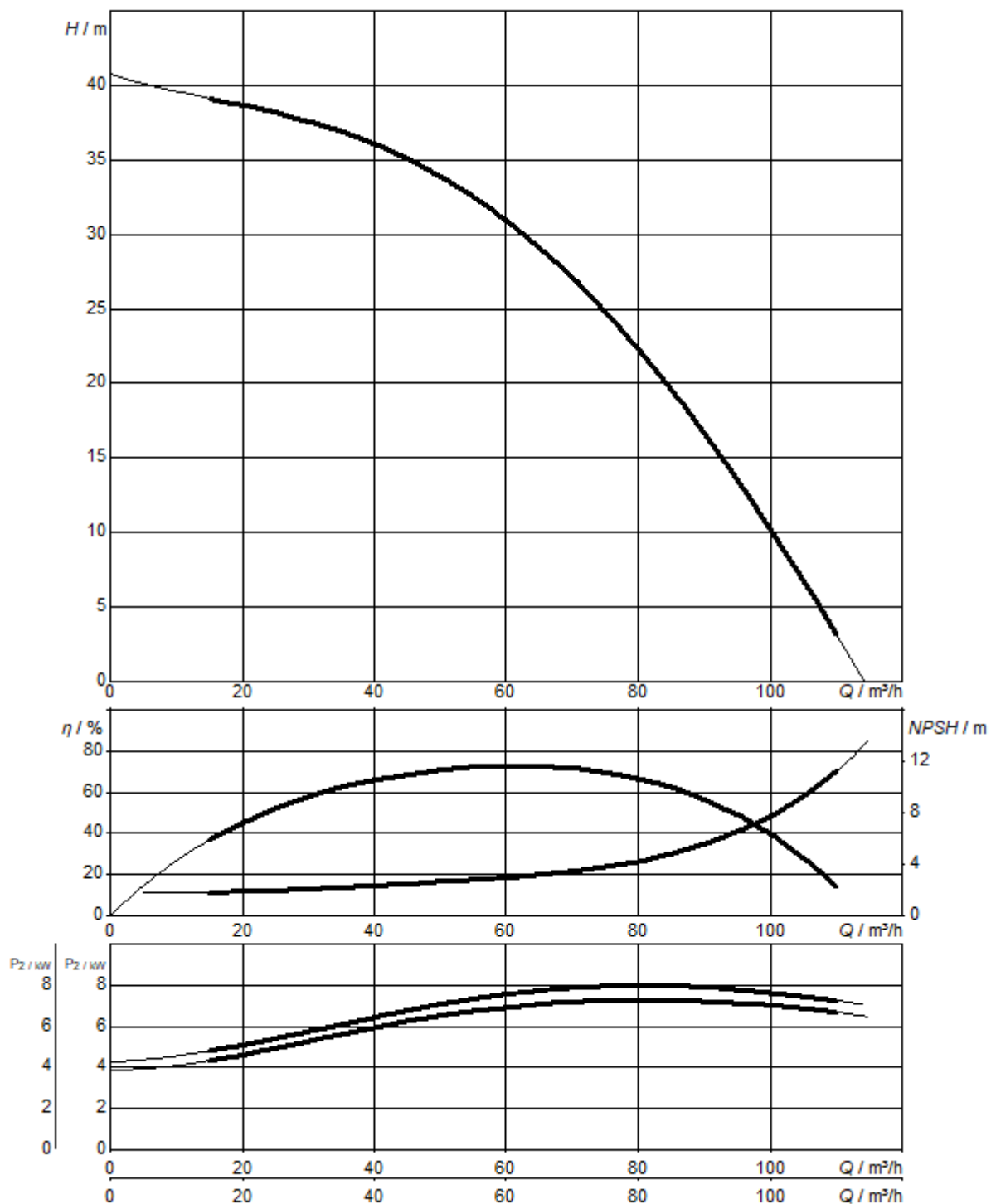
Материалы

| | |
|---------------------|-------------------|
| Корпус насоса | Cast iron |
| Рабочее колесо | Нержавеющая сталь |
| Вал | Нержавеющая сталь |
| Торцевое уплотнение | U3BE3GG |
| Материал уплотнения | EPDM |

Установочные размеры

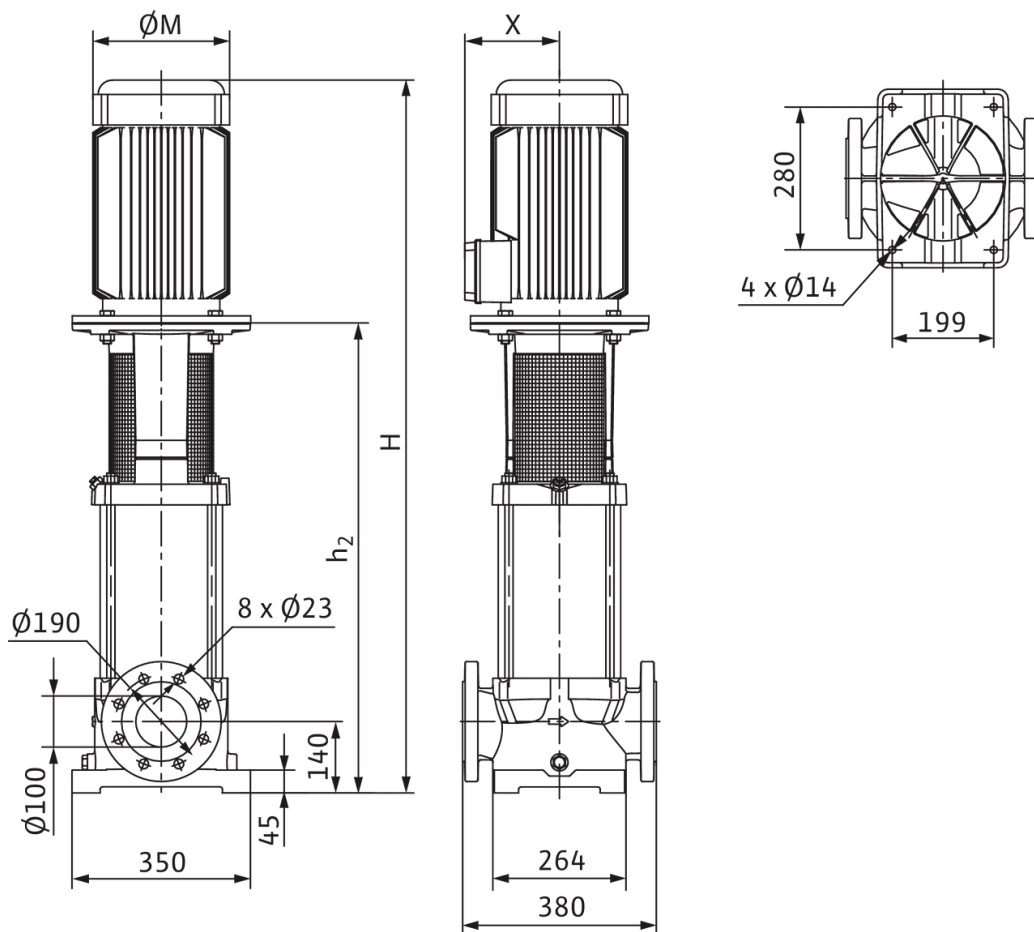
| | |
|---|--------|
| Патрубок на всас. стороне DN _s | DN 100 |
| Патрубок на напорн. стороне DN _d | DN 100 |

Характеристики



Размеры и габаритные чертежи

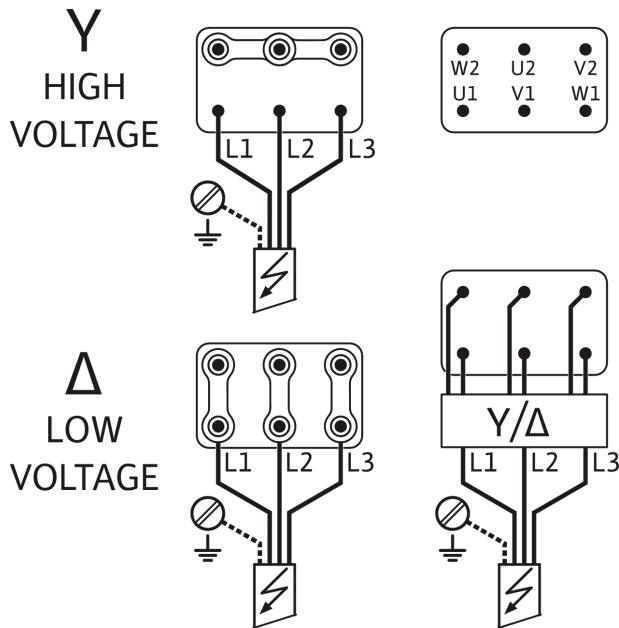
Multivert MVI 7001 - 9503, PN 25



| | |
|-------------------------|--------|
| Размеры H | 994 мм |
| Размеры H_2 | 757 мм |
| Размеры $\varnothing g$ | 225 мм |
| Размеры X | 160 мм |

Схема подключения

Helix FIRST V



Данные для заказа

Данные об изделии

| | |
|--------------------------|---|
| Изделие | Wilo |
| Обозначение изделия | Multivert MVI 7002/2 (3~400V, EPDM, PN 25) |
| Артикульный номер | 4071182 |
| Номер EAN | 4016322633075 |
| Цвет | зеленый/серебряный |
| Минимальный объем заказа | 1 |
| Доступность на рынке | 2010-01-01 |

Dimension, weight

| | |
|------------------------------|---------|
| Длина с упаковкой | 1220 мм |
| Длина <i>L</i> | 380 мм |
| Высота с упаковкой | 660 мм |
| Высота <i>H</i> | 1039 мм |
| Ширина с упаковкой | 465 мм |
| Ширина <i>W</i> | 350 мм |
| Масса брутто прибл. <i>m</i> | 134 кг |
| Масса нетто прибл. <i>m</i> | 115 кг |

Packaging

| | |
|-------------------------|-----------------------|
| Количество на один слой | 1 |
| Свойства упаковки | Транспортная упаковка |
| Вид упаковки | Одноразовый поддон |
| Количество на палету | 1 |

Описание изделия

Нормальновсасывающий вертикальный высоконапорный центробежный насос во встраиваемом исполнении

Подсоединение вала насоса и вала стандартного электродвигателя IEC осуществляется посредством продольно-свертной муфты. Отдельный шарикоподшипник с фонарем обеспечивает оптимальное восприятие осевых сил. Промежуточные подшипники гидравлической части обеспечивают долгий срок службы.

Насос подходит для применения в системах водоснабжения и повышения давления, промышленных циркуляционных установках, системах технологической воды, контурах охлаждающей воды, установках пожаротушения, моечных установках и для ирригации. Кроме того, его можно применять в установках пожаротушения, моечных установках, а также для ирригации.

Особенности/Преимущества продукта

- Коррозионностойкие рабочее и ведущее колеса и ступенчатый корпус.

Комплект поставки

- Высоконапорный центробежный насос Wilo-Multivert MVI
- Инструкция по монтажу и эксплуатации

Указания относительно типа

- Защита электродвигателя — по запросу или предоставляется заказчиком.
- Благодаря разборной муфте (при ≥ 15 кВт) можно заменять торцевое уплотнение без демонтажа электродвигателя
- Ответные фланцы предлагаются в качестве дополнительных принадлежностей.
- Комплекты байпаса предлагаются в качестве дополнительных принадлежностей.

Эксплуатационные параметры

| | |
|-------------------------|-------|
| Перекачиваемая жидкость | Water |
|-------------------------|-------|

Данные об изделии

| | |
|--|--------|
| Т перекачиваемой жидкости T_{min} | -15 °C |
| Макс. Т перекачиваемой жидкости T_{max} | 120 °C |
| Макс. температура окружающей среды T_{max} | 50 °C |
| Максимальное рабочее давление PN | 25 бар |
| Давление на входе | 10 бар |
| Индекс минимальной эффективности (MEI) | 0.4 |

Данные электродвигателя

| | |
|--|----------------|
| Подключение к сети | 3~400 V, 50 Hz |
| Допуск на колебание напряжения | ± 10 % |
| Номинальная мощность электродвигателя P_2 | 7.5 кВт |
| Номинальный ток I_N | 13.7 A |
| Номинальная частота вращения n | 2905 об/мин |
| Коэффициент мощности $\cos \varphi$ | 0.88 |
| КПД электродвигателя $\eta_{50\%}$ $\eta_M 50\%$ | 89.8 Процент |
| КПД электродвигателя $\eta_{75\%}$ $\eta_M 75\%$ | 90.5 Процент |
| КПД электродвигателя $\eta_{100\%}$ $\eta_M 100\%$ | 90.1 Процент |
| Класс нагревостойкости изоляции | F |
| Класс защиты | IP55 |

Материалы

| | |
|---------------------|-------------------|
| Корпус насоса | Cast iron |
| Рабочее колесо | Нержавеющая сталь |
| Вал | Нержавеющая сталь |
| Уплотнение вала | U3BE3GG |
| Материал уплотнения | EPDM |

Установочные размеры

| | |
|--|--------|
| Патрубок на всас. стороне DN _s | DN 100 |
| Патрубок на напорн. стороне DN _d | DN 100 |

Информация о размещении заказа

| | |
|------------------------------|---|
| Изделие | Wilo |
| Обозначение изделия | Multivert MVI 7002/2 (3~400V, EPDM, PN 25) |
| Масса нетто приibl. <i>m</i> | 115 кг |
| Артикульный номер | 4071182 |