

## Технический паспорт

### Гидравлические характеристики

Индекс минимальной эффективности (MEI)	0.4
Давление на входе	10 бар
Максимальное рабочее давление PN	16 бар
Напорный патрубок	DN 100
Т перекачиваемой жидкости $T_{min}$	-15 °C
Макс. Т перекачиваемой жидкости $T_{max}$	120 °C
Температура окружающей среды мин. $T_{min}$	-15 °C
Макс. температура окружающей среды $T_{max}$	50 °C

### Данные электродвигателя

Подключение к сети	3~400 V, 50 Hz
Допуск на колебание напряжения	±10 %
Номинальная мощность электродвигателя $P_2$	11 кВт
Номинальный ток $I_N$	21 А
Номинальная частота вращения $n$	2917 об/мин
Коэффициент мощности $\cos \varphi$	0.84
Тип включения	Прямое / звезда — треугольник
КПД электродвигателя $\eta_M$ 50 % $\eta_M$ 50%	90.3 Процент
КПД электродвигателя $\eta_M$ 75 % $\eta_M$ 75%	91.3 Процент
КПД электродвигателя $\eta_M$ 100 % $\eta_M$ 100%	91.2 Процент
Класс нагревостойкости изоляции	F
Класс защиты электродвигателя	IP55

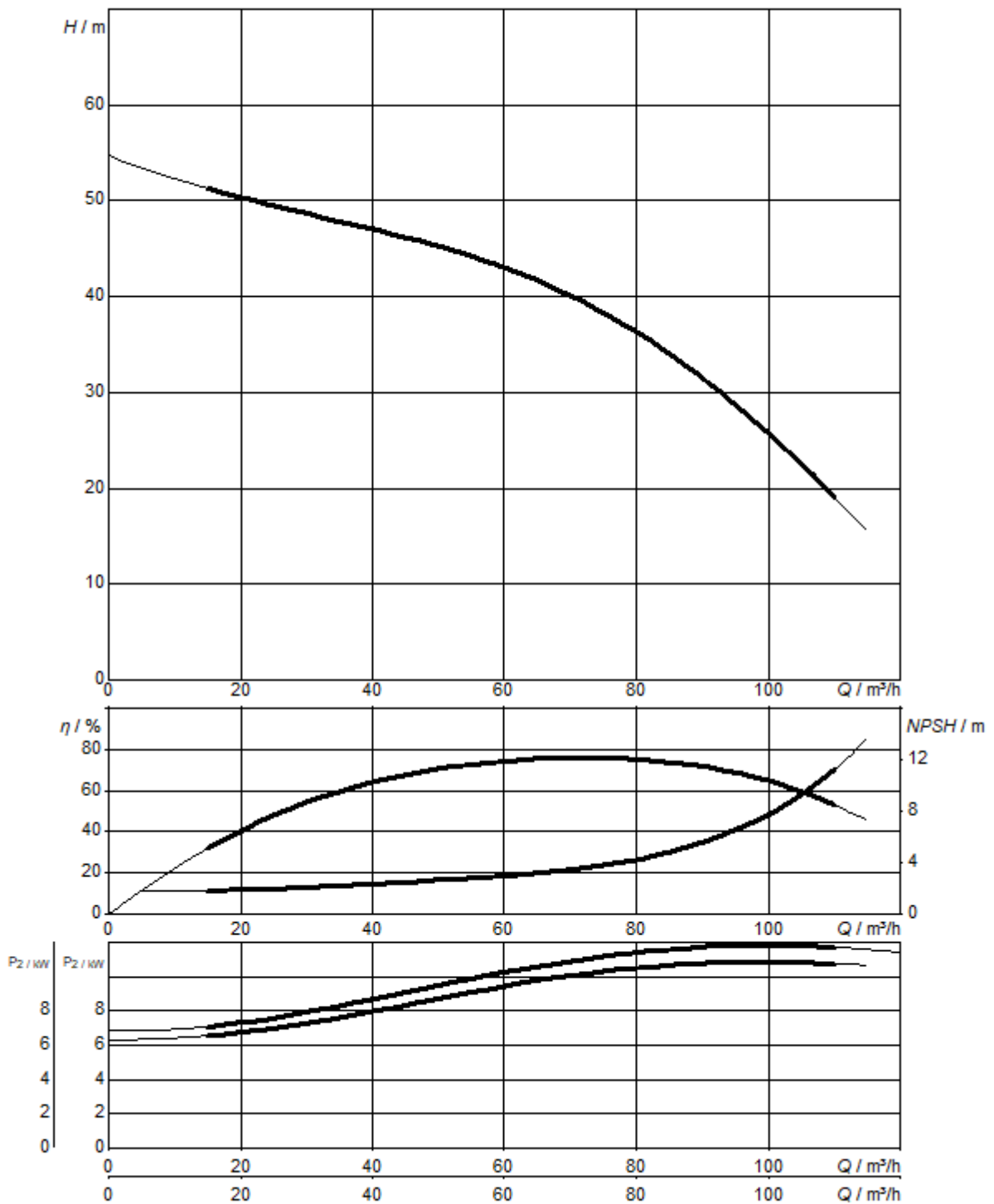
### Материалы

Корпус насоса	Cast iron
Рабочее колесо	Нержавеющая сталь
Вал	Нержавеющая сталь
Торцевое уплотнение	U3BE3GG
Материал уплотнения	EPDM

### Установочные размеры

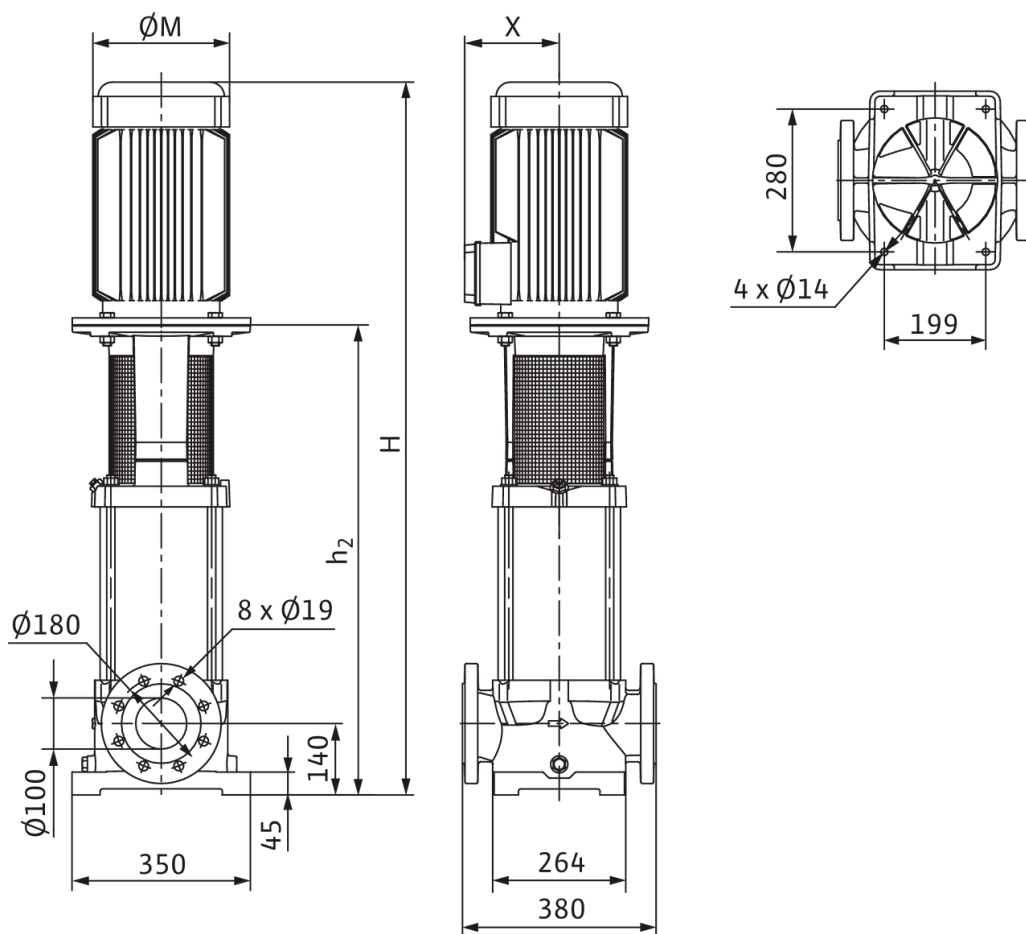
Патрубок на всас. стороне DN <sub>s</sub>	DN 100
Патрубок на напорн. стороне DN <sub>d</sub>	DN 100

Характеристики



Размеры и габаритные чертежи

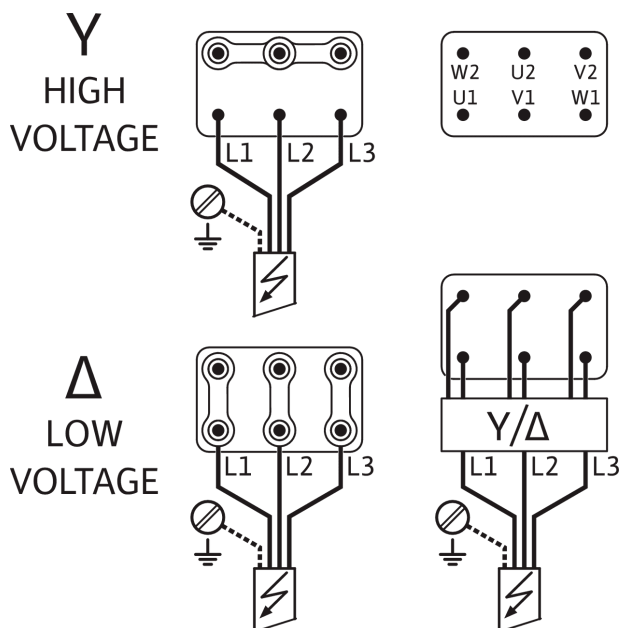
Multivert MVI 7001 - 9503, PN 16



Размеры $H$	1040 мм
Размеры $H_2$	644 мм
Размеры $\varnothing g$	279 мм
Размеры $X$	182 мм

## Схема подключения

### Helix FIRST V



## Данные для заказа

### Данные об изделии

Изделие	Wilo
Обозначение изделия	Multivert MVI 7002 (3~400V, EPDM, PN 16)
Артикульный номер	4071168
Номер EAN	4016322632061
Цвет	зеленый/серебряный
Минимальный объем заказа	1
Доступность на рынке	2010-01-01

### Dimension, weight

Длина с упаковкой	1220 мм
Длина <i>L</i>	380 мм
Высота с упаковкой	660 мм
Высота <i>H</i>	1039 мм
Ширина с упаковкой	465 мм
Ширина <i>W</i>	350 мм
Масса брутто прибл. <i>m</i>	151 кг
Масса нетто прибл. <i>m</i>	132 кг

### Packaging

Количество на один слой	1
Свойства упаковки	Транспортная упаковка
Вид упаковки	Одноразовый поддон
Количество на палету	1

## Описание изделия

Нормальновсасывающий вертикальный высоконапорный центробежный насос во встраиваемом исполнении

Подсоединение вала насоса и вала стандартного электродвигателя IEC осуществляется посредством продольно-свертной муфты. Отдельный шарикоподшипник с фонарем обеспечивает оптимальное восприятие осевых сил. Промежуточные подшипники гидравлической части обеспечивают долгий срок службы.

Насос подходит для применения в системах водоснабжения и повышения давления, промышленных циркуляционных установках, системах технологической воды, контурах охлаждающей воды, установках пожаротушения, моечных установках и для ирригации. Кроме того, его можно применять в установках пожаротушения, моечных установках, а также для ирригации.

## Особенности/Преимущества продукта

- Коррозионностойкие рабочее и ведущее колеса и ступенчатый корпус.

## Комплект поставки

- Высоконапорный центробежный насос Wilo-Multivert MVI
- Инструкция по монтажу и эксплуатации

## Указания относительно типа

- Защита электродвигателя — по запросу или предоставляется заказчиком.
- Благодаря разборной муфте (при  $\geq 15$  кВт) можно заменять торцевое уплотнение без демонтажа электродвигателя
- Ответные фланцы предлагаются в качестве дополнительных принадлежностей.
- Комплекты байпаса предлагаются в качестве дополнительных принадлежностей.

## Эксплуатационные параметры

Перекачиваемая жидкость	Water
-------------------------	-------

## Данные об изделии

Т перекачиваемой жидкости $T_{min}$	-15 °C
Макс. Т перекачиваемой жидкости $T_{max}$	120 °C
Макс. температура окружающей среды $T_{max}$	50 °C
Максимальное рабочее давление $PN$	16 бар
Давление на входе	10 бар
Индекс минимальной эффективности (MEI)	0.4

## Данные электродвигателя

Подключение к сети	3~400 V, 50 Hz
Допуск на колебание напряжения	$\pm 10$ %
Номинальная мощность электродвигателя $P_2$	11 кВт
Номинальный ток $I_N$	21 А
Номинальная частота вращения $n$	2917 об/мин
Коэффициент мощности $\cos \varphi$	0.84
КПД электродвигателя $\eta_{50\%}$ $\eta_M 50\%$	90.3 Процент
КПД электродвигателя $\eta_{75\%}$ $\eta_M 75\%$	91.3 Процент
КПД электродвигателя $\eta_{100\%}$ $\eta_M 100\%$	91.2 Процент
Класс нагревостойкости изоляции	F
Класс защиты	IP55

## Материалы

Корпус насоса	Cast iron
Рабочее колесо	Нержавеющая сталь
Вал	Нержавеющая сталь
Уплотнение вала	U3BE3GG
Материал уплотнения	EPDM

**Установочные размеры**

Патрубок на всас. стороне DN <sub>s</sub>	DN 100
Патрубок на напорн. стороне DN <sub>d</sub>	DN 100

**Информация о размещении заказа**

Изделие	Wilo
Обозначение изделия	Multivert MVI 7002 (3~400V, EPDM, PN 16)
Масса нетто пригл. <i>m</i>	132 кг
Артикульный номер	4071168