

Технический паспорт

Гидравлические характеристики

Индекс минимальной эффективности (MEI)	0.4
Давление на входе	10 бар
Максимальное рабочее давление PN	16 бар
Напорный патрубок	DN 100
Т перекачиваемой жидкости T_{min}	-15 °C
Макс. Т перекачиваемой жидкости T_{max}	120 °C
Температура окружающей среды мин. T_{min}	-15 °C
Макс. температура окружающей среды T_{max}	50 °C

Данные электродвигателя

Подключение к сети	3~400 V, 50 Hz
Допуск на колебание напряжения	±10 %
Номинальная мощность электродвигателя P_2	15 кВт
Номинальный ток I_N	26.7 A
Номинальная частота вращения n	2900 об/мин
Коэффициент мощности $\cos \varphi$	0.88
Тип включения	Звезда — треугольник (SD)
КПД электродвигателя η_m 50 % η_M 50%	90.2 Процент
КПД электродвигателя η_m 75 % η_M 75%	91.8 Процент
КПД электродвигателя η_m 100 % η_M 100%	91.9 Процент
Класс нагревостойкости изоляции	F
Класс защиты электродвигателя	IP55

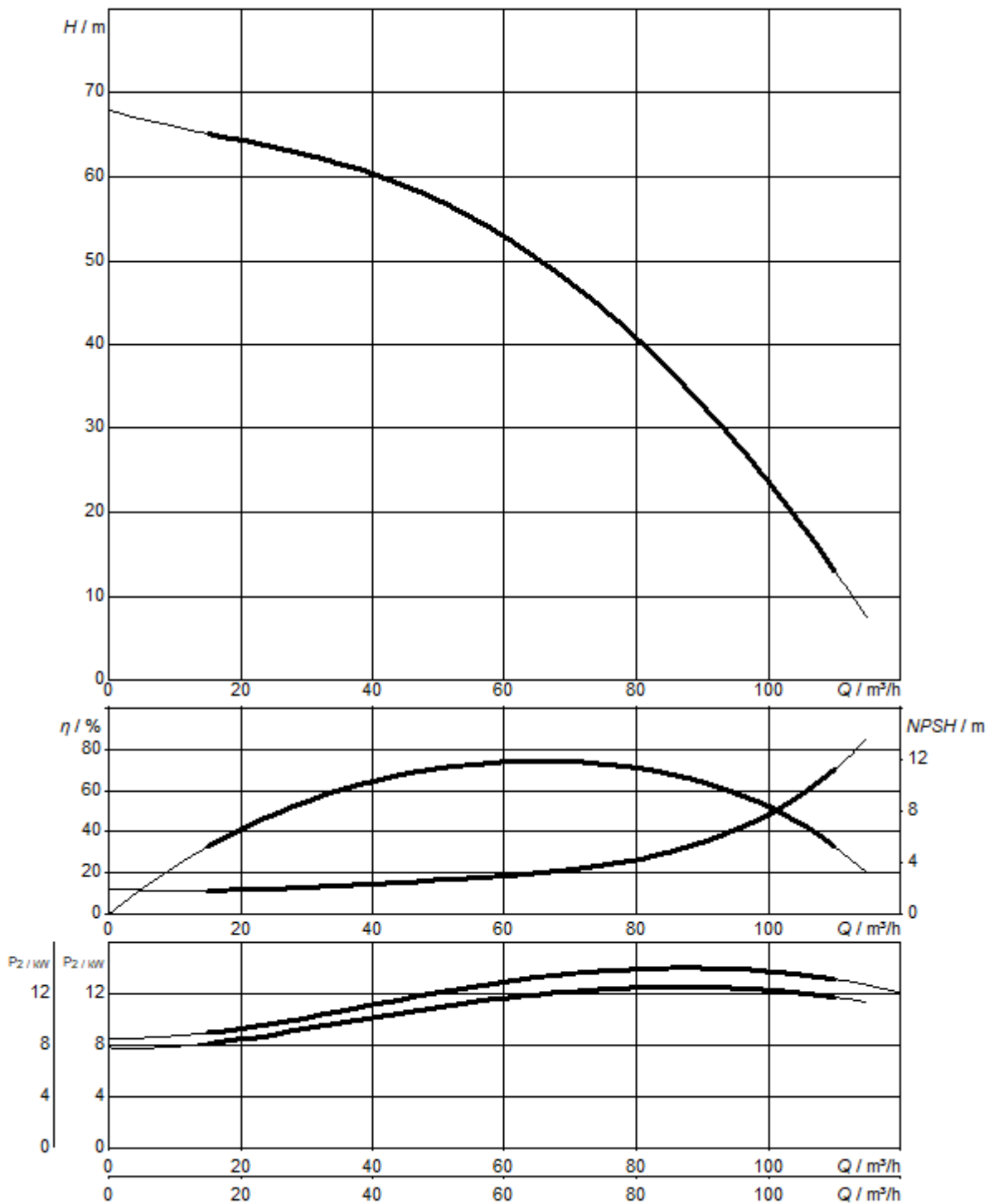
Материалы

Корпус насоса	Cast iron
Рабочее колесо	Нержавеющая сталь
Вал	Нержавеющая сталь
Торцевое уплотнение	U3BE3GG
Материал уплотнения	EPDM

Установочные размеры

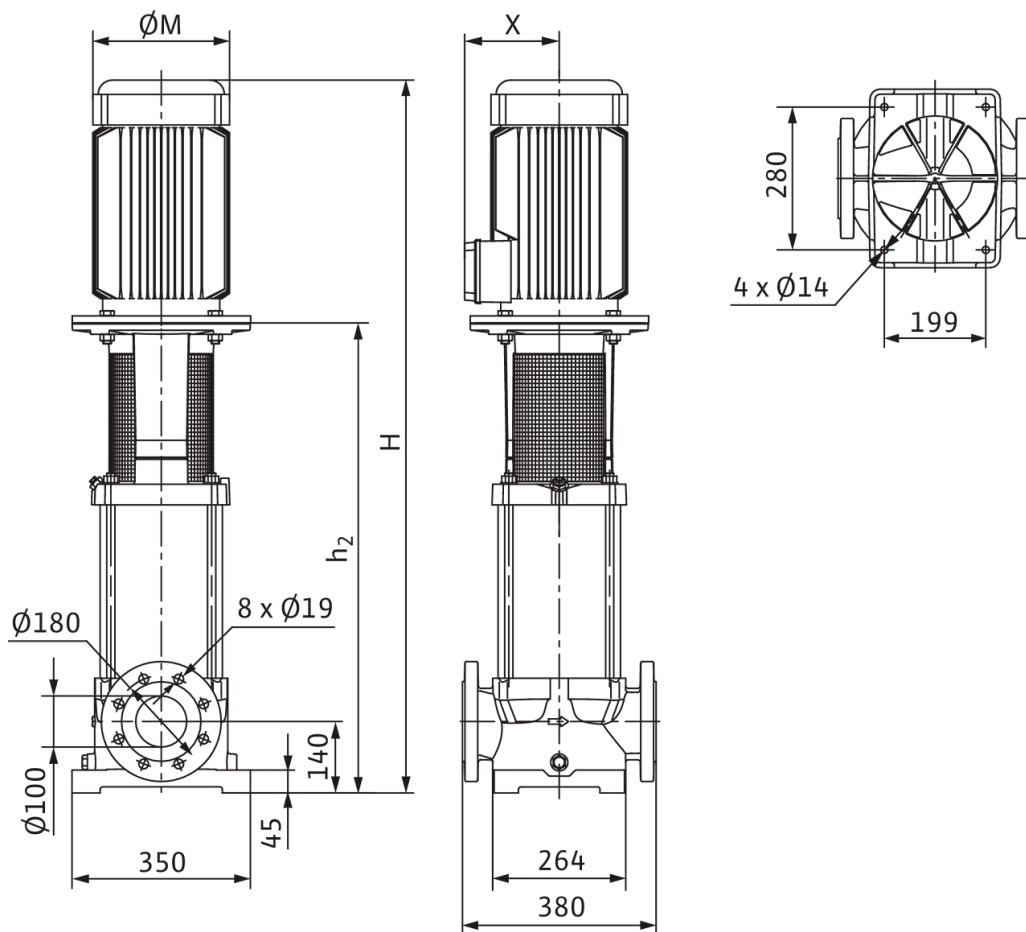
Патрубок на всас. стороне DN _s	DN 100
Патрубок на напорн. стороне DN _d	DN 100

Характеристики



Размеры и габаритные чертежи

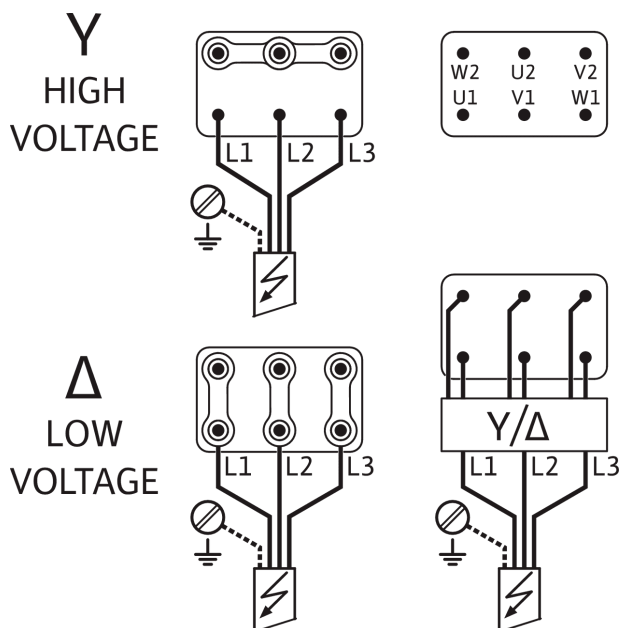
Multivert MVI 7001 - 9503, PN 16



Размеры <i>H</i>	1308 мм
Размеры <i>H2</i>	842 мм
Размеры <i>Øg</i>	302 мм
Размеры <i>X</i>	200 мм

Схема подключения

Helix FIRST V



Данные для заказа

Данные об изделии

Изделие	Wilo
Обозначение изделия	Multivert MVI 7003/2 (3~400V, EPDM, PN 16)
Артикульный номер	4071170
Номер EAN	4016322632085
Цвет	зеленый/серебряный
Минимальный объем заказа	1
Доступность на рынке	2010-01-01

Dimension, weight

Длина с упаковкой	1630 мм
Длина <i>L</i>	380 мм
Высота с упаковкой	910 мм
Высота <i>H</i>	1318 мм
Ширина с упаковкой	630 мм
Ширина <i>W</i>	350 мм
Масса брутто прибл. <i>m</i>	218 кг
Масса нетто прибл. <i>m</i>	196 кг

Packaging

Количество на один слой	1
Свойства упаковки	Транспортная упаковка
Вид упаковки	Одноразовый поддон
Количество на палету	1

Описание изделия

Нормальновсасывающий вертикальный высоконапорный центробежный насос во встраиваемом исполнении

Подсоединение вала насоса и вала стандартного электродвигателя IEC осуществляется посредством продольно-свертной муфты. Отдельный шарикоподшипник с фонарем обеспечивает оптимальное восприятие осевых сил. Промежуточные подшипники гидравлической части обеспечивают долгий срок службы.

Насос подходит для применения в системах водоснабжения и повышения давления, промышленных циркуляционных установках, системах технологической воды, контурах охлаждающей воды, установках пожаротушения, моечных установках и для ирригации. Кроме того, его можно применять в установках пожаротушения, моечных установках, а также для ирригации.

Особенности/Преимущества продукта

- Коррозионностойкие рабочее и ведущее колеса и ступенчатый корпус.

Комплект поставки

- Высоконапорный центробежный насос Wilo-Multivert MVI
- Инструкция по монтажу и эксплуатации

Указания относительно типа

- Защита электродвигателя — по запросу или предоставляется заказчиком.
- Благодаря разборной муфте (при ≥ 15 кВт) можно заменять торцевое уплотнение без демонтажа электродвигателя
- Ответные фланцы предлагаются в качестве дополнительных принадлежностей.
- Комплекты байпаса предлагаются в качестве дополнительных принадлежностей.

Эксплуатационные параметры

Перекачиваемая жидкость	Water
-------------------------	-------

Данные об изделии

Т перекачиваемой жидкости T_{min}	-15 °C
Макс. Т перекачиваемой жидкости T_{max}	120 °C
Макс. температура окружающей среды T_{max}	50 °C
Максимальное рабочее давление PN	16 бар
Давление на входе	10 бар
Индекс минимальной эффективности (MEI)	0.4

Данные электродвигателя

Подключение к сети	3~400 V, 50 Hz
Допуск на колебание напряжения	± 10 %
Номинальная мощность электродвигателя P_2	15 кВт
Номинальный ток I_N	26.7 A
Номинальная частота вращения n	2900 об/мин
Коэффициент мощности $\cos \varphi$	0.88
КПД электродвигателя η_M 50 % η_M 50%	90.2 Процент
КПД электродвигателя η_M 75 % η_M 75%	91.8 Процент
КПД электродвигателя η_M 100 % η_M 100%	91.9 Процент
Класс нагревостойкости изоляции	F
Класс защиты	IP55

Материалы

Корпус насоса	Cast iron
Рабочее колесо	Нержавеющая сталь
Вал	Нержавеющая сталь
Уплотнение вала	U3BE3GG
Материал уплотнения	EPDM

Установочные размеры

Патрубок на всас. стороне DN _s	DN 100
Патрубок на напорн. стороне DN _d	DN 100

Информация о размещении заказа

Изделие	Wilo
Обозначение изделия	Multivert MVI 7003/2 (3~400V, EPDM, PN 16)
Масса нетто пригл. <i>m</i>	196 кг
Артикульный номер	4071170