

Технический паспорт

Гидравлические характеристики

Индекс минимальной эффективности (MEI)	0.4
Давление на входе	10 бар
Максимальное рабочее давление PN	25 бар
Напорный патрубок	DN 100
Т перекачиваемой жидкости T_{min}	-15 °C
Макс. Т перекачиваемой жидкости T_{max}	120 °C
Температура окружающей среды мин. T_{min}	-15 °C
Макс. температура окружающей среды T_{max}	50 °C

Данные электродвигателя

Подключение к сети	3~400 V, 50 Hz
Допуск на колебание напряжения	±10 %
Номинальная мощность электродвигателя P_2	4 кВт
Номинальный ток I_N	7.4 А
Номинальная частота вращения n	2900 об/мин
Коэффициент мощности $\cos \varphi$	0.87
Тип включения	Прямой пуск от сети (DOL)
КПД электродвигателя η_M 50 % η_M 50%	86.5 Процент
КПД электродвигателя η_M 75 % η_M 75%	88 Процент
КПД электродвигателя η_M 100 % η_M 100%	88.1 Процент
Класс нагревостойкости изоляции	F
Класс защиты электродвигателя	IP55

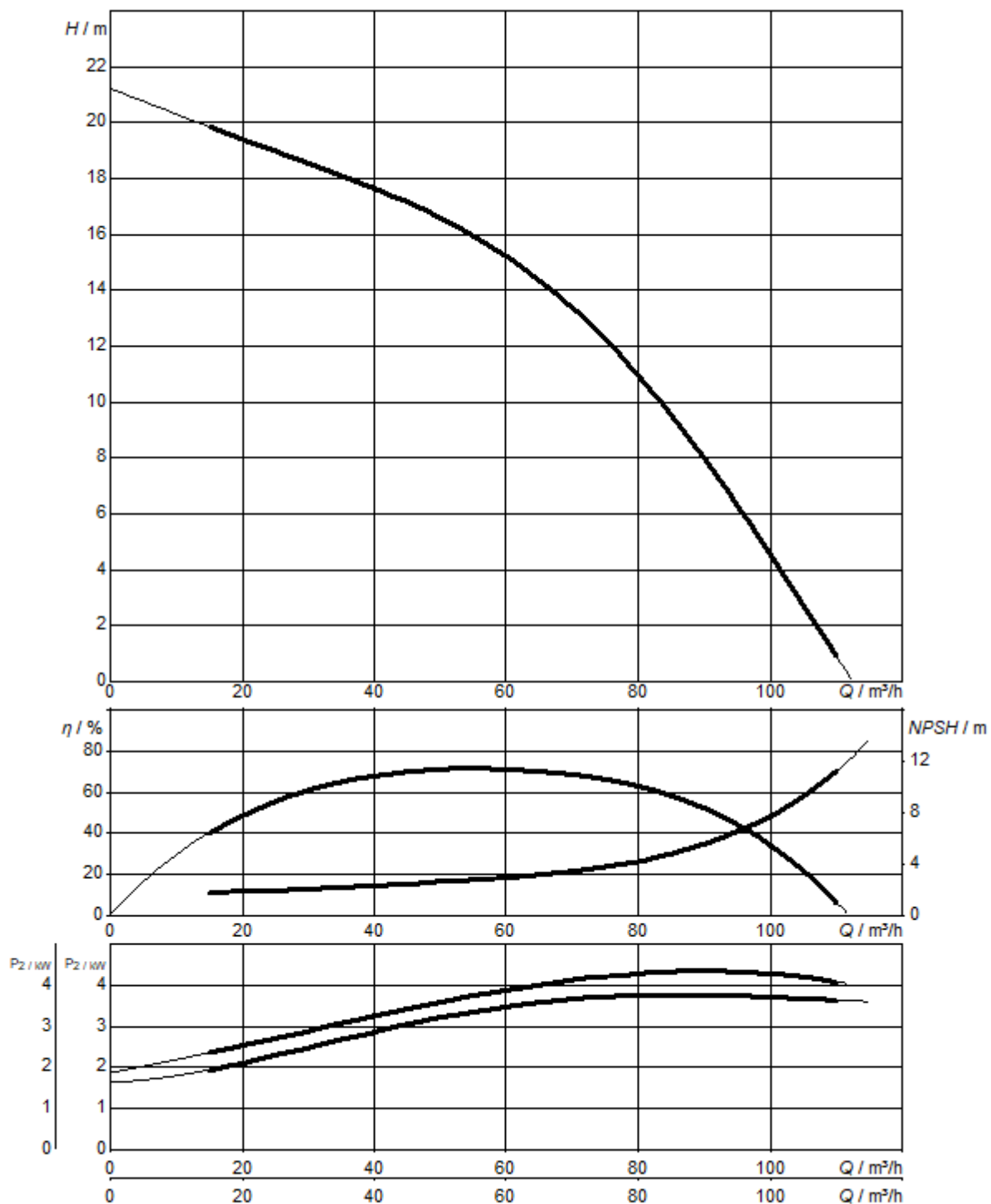
Материалы

Корпус насоса	Cast iron
Рабочее колесо	Нержавеющая сталь
Вал	Нержавеющая сталь
Торцевое уплотнение	U3BE3GG
Материал уплотнения	EPDM

Установочные размеры

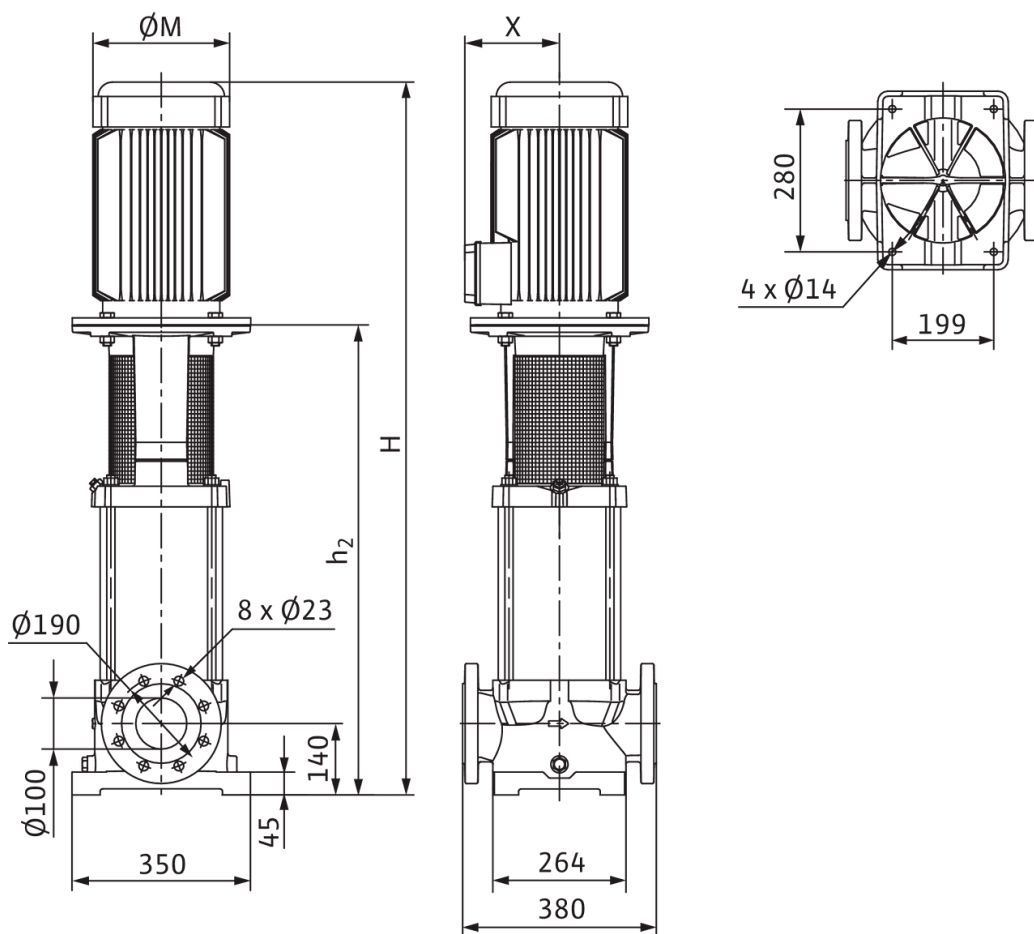
Патрубок на всас. стороне DN _s	DN 100
Патрубок на напорн. стороне DN _d	DN 100

Характеристики



Размеры и габаритные чертежи

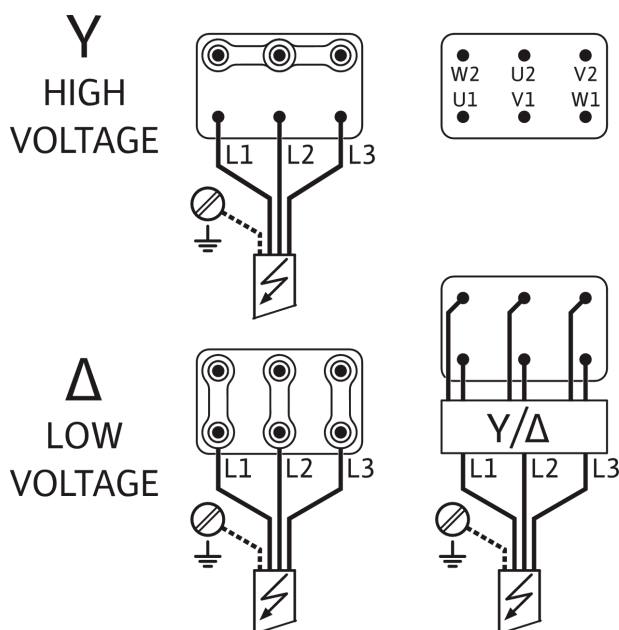
Multivert MVI 7001 - 9503, PN 25



Размеры H	845 мм
Размеры H_2	539 мм
Размеры $\varnothing g$	196 мм
Размеры X	145 мм

Схема подключения

Helix FIRST V



Данные для заказа

Данные об изделии

Изделие	Wilo
Обозначение изделия	Multivert MVI 7001/1 (3~400V, EPDM, PN 25)
Артикульный номер	4071179
Номер EAN	4016322633044
Цвет	зеленый/серебряный
Минимальный объем заказа	1
Доступность на рынке	2010-01-01

Dimension, weight

Длина с упаковкой	1020 мм
Длина <i>L</i>	380 мм
Высота с упаковкой	590 мм
Высота <i>H</i>	845 мм
Ширина с упаковкой	435 мм
Ширина <i>W</i>	350 мм
Масса брутто прикл. <i>m</i>	107 кг
Масса нетто прикл. <i>m</i>	93 кг

Packaging

Количество на один слой	1
Свойства упаковки	Транспортная упаковка
Вид упаковки	Одноразовый поддон
Количество на палету	1

Описание изделия

Нормальновсасывающий вертикальный высоконапорный центробежный насос во встраиваемом исполнении

Подсоединение вала насоса и вала стандартного электродвигателя IEC осуществляется посредством продольно-свертной муфты. Отдельный шарикоподшипник с фонарем обеспечивает оптимальное восприятие осевых сил. Промежуточные подшипники гидравлической части обеспечивают долгий срок службы.

Насос подходит для применения в системах водоснабжения и повышения давления, промышленных циркуляционных установках, системах технологической воды, контурах охлаждающей воды, установках пожаротушения, моечных установках и для ирригации. Кроме того, его можно применять в установках пожаротушения, моечных установках, а также для ирригации.

Особенности/Преимущества продукта

- Коррозионностойкие рабочее и ведущее колеса и ступенчатый корпус.

Комплект поставки

- Высоконапорный центробежный насос Wilo-Multivert MVI
- Инструкция по монтажу и эксплуатации

Указания относительно типа

- Защита электродвигателя — по запросу или предоставляется заказчиком.
- Благодаря разборной муфте (при ≥ 15 кВт) можно заменять торцевое уплотнение без демонтажа электродвигателя
- Ответные фланцы предлагаются в качестве дополнительных принадлежностей.
- Комплекты байпаса предлагаются в качестве дополнительных принадлежностей.

Эксплуатационные параметры

Перекачиваемая жидкость	Water
-------------------------	-------

Данные об изделии

Т перекачиваемой жидкости T_{min}	-15 °C
Макс. Т перекачиваемой жидкости T_{max}	120 °C
Макс. температура окружающей среды T_{max}	50 °C
Максимальное рабочее давление PN	25 бар
Давление на входе	10 бар
Индекс минимальной эффективности (MEI)	0.4

Данные электродвигателя

Подключение к сети	3~400 V, 50 Hz
Допуск на колебание напряжения	± 10 %
Номинальная мощность электродвигателя P_2	4 кВт
Номинальный ток I_N	7.4 A
Номинальная частота вращения n	2900 об/мин
Коэффициент мощности $\cos \varphi$	0.87
КПД электродвигателя $\eta_{50\% \eta_M 50\%}$	86.5 Процент
КПД электродвигателя $\eta_{75\% \eta_M 75\%}$	88 Процент
КПД электродвигателя $\eta_{100\% \eta_M 100\%}$	88.1 Процент
Класс нагревостойкости изоляции	F
Класс защиты	IP55

Материалы

Корпус насоса	Cast iron
Рабочее колесо	Нержавеющая сталь
Вал	Нержавеющая сталь
Уплотнение вала	U3BE3GG
Материал уплотнения	EPDM

Установочные размеры

Патрубок на всас. стороне DN _s	DN 100
Патрубок на напорн. стороне DN _d	DN 100

Информация о размещении заказа

Изделие	Wilo
Обозначение изделия	Multivert MVI 7001/1 (3~400V, EPDM, PN 25)
Масса нетто приibl. <i>m</i>	93 кг
Артикульный номер	4071179